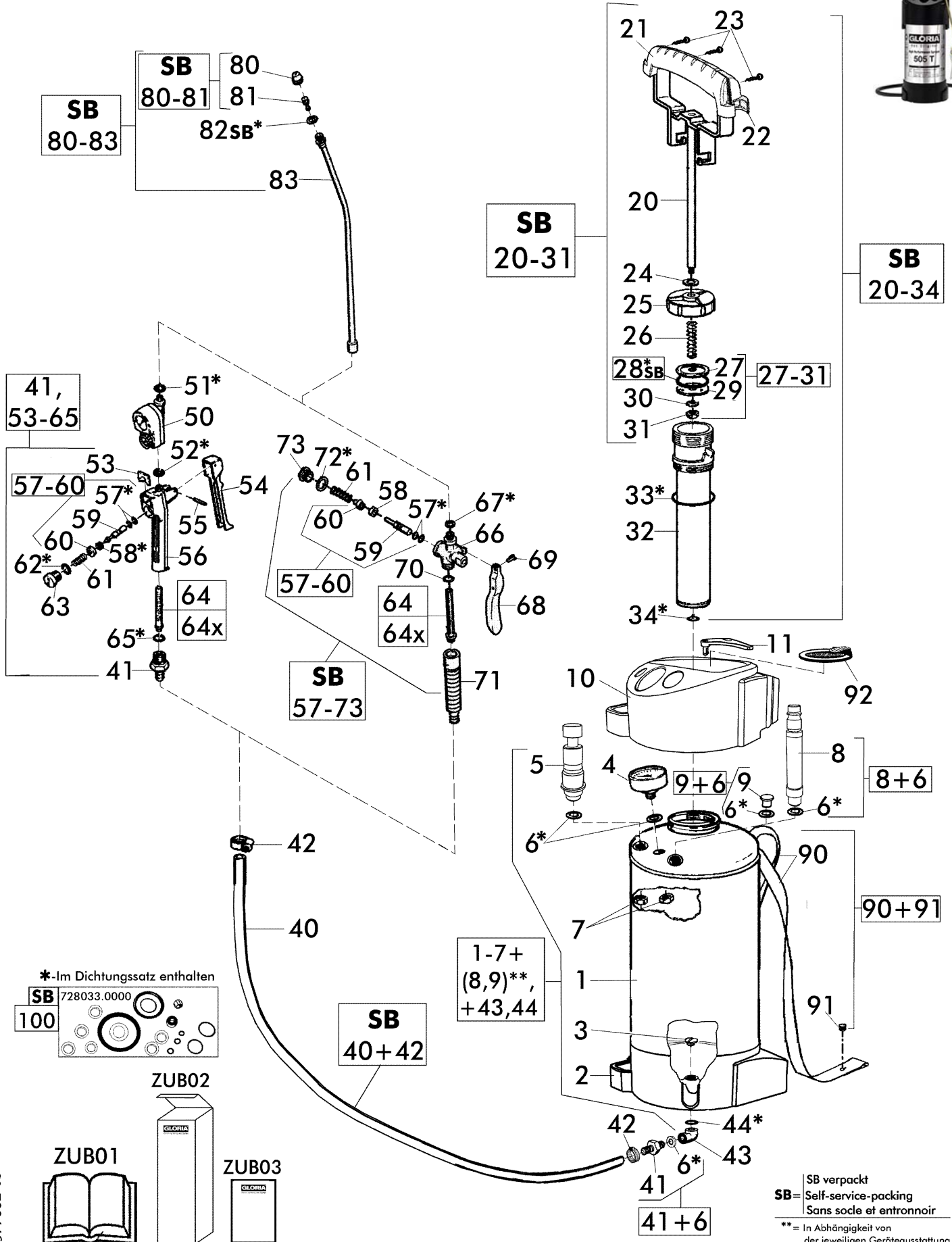
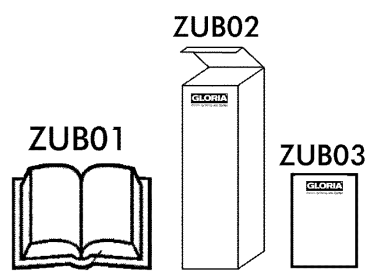


505 T

Art.Nr. 000505.0000



*-Im Dichtungssatz enthalten
SB 728033.0000
 100



SB verpackt
SB= Self-service-packing
 Sans socle et entronnoir
 **= In Abhängigkeit von
 der jeweiligen Geräteausstattung

977002-03

| 2/2 | Hochleistungssprühgerät | | 505 T | |  | |
|------------------------------|--------------------------------------|--|---|------------------------|--|----------------------------|
| 2010 | High Pressure Spray Unit | | Art.Nr. 000505.0000 | | | Geräte für Haus und Garten |
| Rev10903 | Pulvérisateur à grand rendement | | | | | |
| Bild Nr. REF.N° POS.N° | BEST.-NR. PART-NO. NO d. PIECE | BEZEICHNUNG | DESCRIPTION | Anzahl Qty. Qte. | | |
| 1-7, +9, 43,44 | 728029.0000 | VA-Behälter 5L kpl., vormontiert & bedruckt | VA-Tank 5L assy., incl. Label | 1 | | |
| 2 | 540454.0000 | Fussring 5 L schwarz | Bottom ring 5L schwarz | 1 | | |
| 3 | 540458.0000 | Anschlussschraube | Connecting screw | 1 | | |
| 4 | 706410.0000 | Manometer kpl. mit Pos.6 | Pressure gauge cpl. incl. Pos.6 | 1 | | |
| 5 | 727767.0000 | Sicherheitsventil komplett | Safety valve cpl. | 1 | | |
| 6 | 618170.0000 | Dichtung 15 x 10 x 3 | Seal 15x10x3 | 4 | | |
| 7 | 604500.0000 | Sechskantmutter | Hex.hd. Nut | 2 | | |
| 8+6 | 727747.0000 | Kompressoranschluß | Compressor connection | 1 | | |
| 9+6 | 728034.0000 | Verschlußschraube | Sealing screw | 1 | | |
| 10 | 540453.0000 | Einfülltrichter schwarz | Filling funnel black | 1 | | |
| 11 | 540427.0000 | Deckel, E-Fach schwarz | Cover black | 1 | | |
| 20-31 | 728057.0000 | SB Pumpengestänge komplett | SB Pump rod cpl. | 1 | | |
| 20-34 | 728058.0000 | SB Hochleistungspumpe kpl. | SB High performance pump cpl. | 1 | | |
| 24 | 611170.0000 | Dichtung | Seal | 1 | | |
| 27-31 | 727142.0000 | Kolbenteller komplett | Piston plate cpl. | 1 | | |
| 28 | 706460.0000 | SB O-Ring 28,15 x 3,5 | SB O-Ring 28,15 x 3,5 | 1 | | |
| 34 | 540236.0000 | Ventilmembrane 505T | Valve membrane 505T | 1 | | |
| 40 | 953210.0000 | Spritzschlauch 1350 NW 10x3 (Meterware) | Hose 1350 NW 10x3 | 1 | | |
| 40+42 | 706950.0000 | SB Spritzschlauch (1,35m) | SB Hose 1,35 m | | | |
| 41+6 | 726187.0000 | Schlauchverschraubung inkl. Nr.6 | Hose coupling incl. Pos.6 | 2 | | |
| 42 | 726185.0000 | Schlauchschellen | Hose clamp | 2 | | |
| 43 | 538682.0000 | Anschlusswinkel | Connecting angle | 1 | | |
| 44 | 130090.0000 | O-Ring 14x2 NB | O-Ring 14x2 NB | 1 | | |
| 57-60 | 711790.0000 | Ventilbolzen kpl. | Valve bolt cpl. | 1 | | |
| 57-73 | 707340.0000 | SB Schnellschlußventil kpl. (Messing) | SB Trigger control valve cpl. | 1 | | |
| 64 | 613320.0000 | Filtersieb | Filter sieve | 1 | | |
| 64x | 724460.0000 | Filtersieb Maschenweite 0,425 mm | Filter sieve 0,425 mm | 1 | | |
| 80-81 | 725830.0000 | SB Düse komplett | SB Nozzle cpl. | 1 | | |
| 80-83 | 706500.0000 | SB Spritzrohr, geborgen, kpl.mit Düse | SB Lance cpl. incl. nozzle | 1 | | |
| 82 | 706870.0000 | SB Dichtungen-Set für Spritzrohr | SB Seal set for lance | 1 | | |
| 90+91 | 728012.0000 | Trageriemen komplett | Carrying strap set | 1 | | |
| 91 | 603060.0000 | Trageriemenknopf | Button of carrying strap | 2 | | |
| 92 | 727578.0000 | Sieb schwarz | Sieve black | 1 | | |
| 100 | 728033.0000 | SB Dichtungssatz für Sprühgeräte | SB Seal set for compression sprayers | 1 | | |
| ZUB01 | 976532.0000 | Gebrauchsanweisung | Instruction for use | 1 | | |
| ZUB02 | 976522.0000 | Karton 505 T mit Druck | Carton with printing 505T | 1 | | |
| ZUB03 | 976559.0000 | Einlegeblatt | Added note | 1 | | |